

IN-LINE MIXED TYPE FANS OF VENTS TT SILENT SERIES

EN

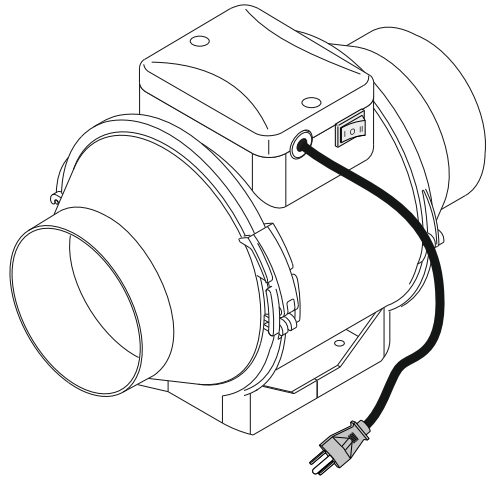
**User's
manual**

FR

**Notice
d'utilisateur**

ES

**Manual
de usuario**





READ CAREFULLY AND SAVE THESE INSTRUCTIONS

WARNING!

TO REDUCE THE RISK OF FIRE, ELECTRIC SHOCK AND PERSONAL INJURY, READ AND UNDERSTAND THE INSTRUCTIONS CAREFULLY

1. Use the product only in the manner intended by the manufacturer. If you have questions, contact the manufacturer.
2. Before servicing or cleaning the unit, switch off the power at the main service panel and lock it to prevent the power from accidentally being turned on. If the panel cannot be locked securely, fasten a prominent warning device, such as tag, to it. If the unit is not hard-wired but rather plugged into a 120 volt outlet, simply unplug the cord from the receptacle.
3. Installation work and electrical wiring must be done by qualified person(s) in accordance with all applicable codes and standards, include fire-rated construction codes and standards.
4. When cutting or drilling into wall or ceiling, do not damage electrical wiring and other hidden utilities.
5. The fans must always be vented to the outdoors.
6. The fan may have sharp edges. Use caution to avoid being cut when installing and cleaning.
7. This fan must be grounded.

CAUTION!

1. For general ventilation use only. Not for use in fire rated installations. Do not use the fan to exhaust hazardous or explosive materials and vapors.
 2. For interior use only. Mount with the lowest moving parts at least 8 feet (2.5 meters) above the floor or grade level.
 3. To avoid the motor damage and noisy and/or unbalanced impeller, keep drywall spray, construction duct, etc. off power unit.
 4. Prior to installation operations make sure there is no visible damage to the impeller and housing. Also make sure there are no foreign objects that may have accidentally gotten into the fan.
 5. Please read specification label on product for further information and requirements.
 6. To be installed by qualified personnel.
 7. Connect the fan through breaker box.
 8. Both the inlet and outlet must have no obstructions for the TT to work properly and be covered by the warranty.
 9. When storing the fan keep it in a dry, weather-protected environment in the original packaging.
- If the fan has been stored or set in a cold environment, wait 2 hours before connecting it to the power source.

The product described herein is a mixed flow fan for exhaust ventilation.

Box includes:

1. Fan - 1;
2. Screws and countersinks 4;
3. User's manual;

The fans are compatible with 4" (100 mm), 5" (125 mm), 6" (150 mm).

Understanding the Model Numbers:

The three digit number in all model names indicates the following:

100 (100 mm) means it is used with 4" duct;

125 (125 mm) means it is used with 5" duct

150 (150 mm) means it is used with 6" duct.

VENTS TT SILENT__ _ - the basic fan model.

Equipped with an integrated speed switch and a power cord with a plug for connection to a standard wall socket or with a terminal box for direct connection to power.

It has the following operation modes (see fig. 5):

"0" turned off, the fan is not operating;

"I" the fan is operating at lowest speed;

"II" the fan is operating at highest speed.

VENTS TT SILENT__ U(U1, U2) - equipped with an integrated speed controller with electronic thermostat, a temperature sensor built into the air duct, and a power cord with plug (fig. 6);

VENTS TT SILENT__ Un (U1n, U2n) - equipped with an integrated speed controller with electronic thermostat, a remote temperature sensor on the end of a 13 feet (4 meters) cable, and a power cord with plug (fig. 6);

VENTS TT SILENT__ P - equipped with built-in a speed controller and a power cord with a plug (fig. 7).

The fans are suitable for vertical or horizontal mounting (fig. 1).

To ensure quiet operation of ENERGY STAR qualified in-line fans, each fan shall be installed using sound attenuation techniques appropriate for the installation. Insulated flexible type duct work (recommended for all bathroom exhaust applications) will result in quieter operation. We recommend minimum 8' of insulated flexible duct between any exhaust grill and fan for low noise level. Flexible duct should be connected to the fan with hose clamps (VENTS C series is recommended), Aluminum Foil Tape or both. All connections should be as airtight as possible to maximize system performance and eliminate air leakage.

When using flexible type duct work, duct should as tight and straight as possible. In case you intend to use non-flexible ducts we recommend to install flexible connectors (VENTS VVG series is highly recommended) which are designed to exclude the vibration transmission from fans to air duct. Remove any insulation from the area where you will be mounting the fan. Insulation should never be installed over any part of an exhaust fan. Keep the insulation at least 3" away from the fan casing.

Input: 120 VAC 60 Hz. Connection to the power source is shown on figure 3 and 4.

The fan is designed for continuous operation.

Protection rating from access to dangerous parts and water penetration is IPX4.

The fans can be operated at ambient temperatures between +37°F (+1°C) and +107°F (+45°C) (for the details, please, see the manufacturer's catalog).

The fan surfaces need to be cleaned of dirt and dust regularly by using a soft, wet cloth and mild detergent (Fig. 18-32).

Do not allow liquids to come in contact with the electric motor.

Wipe surfaces dry after cleaning.

Controller Operation

VENTS TT SILENT__ U/U1/U2 fan adjusts air flow depending on the temperature in the duct.

The "n" index models are equipped with a temperature sensor on a 13 feet (4 meters) cable.

The terminal box cover incorporates two control dials and two LED light indicators:

- speed dial
- thermostat dial
- yellow LED light thermostat indicator
- green LED light - power indicator

To increase the thermostat's set point rotate the dial clockwise.

To decrease the set point rotate the dial counter-clockwise.

To increase the fan speed rotate the speed dial clockwise.

To decrease the speed rotate the dial counter-clockwise.

TT SILENT U Operating mode

Using the speed dial adjust the minimum required air flow so it is below the thermostat set point.

The fan switches to low speed when the duct temperature drops 2°F below the thermostat set point.

This prevents possible frequent motor speed switches triggered by crossing the temperature set point.

Following the instructions above will maintain the desired temperature.

TT SILENT U1 Operating mode

Using the speed dial adjust the minimum required air flow so it is below the thermostat set point.

On reaching the pre-set temperature the motor switches to high speed. The delay timer will start a 5-minute countdown.

The motor will switch to low speed after the temperature in the duct drops below the thermostat set point, but not before the timer countdown is finished.

The minimum motor switching cycle in this mode is 5 minutes.

TT SILENT U2 Operating mode

Set the desired fan speed by rotating the speed dial.

The fan will switch as soon as the temperature reaches the thermostat set point.

The fan will stop as temperature drops 2°F below the thermostat set point.

VENTS TT SILENT_ _ P - equipped with a speed controller that enables the fan switching on/off, smooth motor speed (air capacity) control within the range of minimum to maximum motor speed.

Fan construction is constantly being improved, that is why some models can differ slightly from those described in this manual models.

WARRANTY

Production meets standard operating requirements in the USA and Canada.

VENTS US warrants to the original purchaser of the TT SILENT series fan that it will be free from defects in materials or workmanship for a period of 24 months from the date of original purchase.

THERE ARE NO OTHER WARRANTIES, EXPRESS OR IMPLIED, INCLUDING, BUT NOT LIMITED TO, IMPLIED WARRANTIES OF MERCHANTABILITY OR FITNESS FOR A PARTICULAR PURPOSE. During the stated warranty period, VENTS US will, at its option, repair or replace, without charge, any product or part which is found to be defective under normal use and service. This warranty does not cover (a) normal maintenance and normal service or (b) any products or parts which have been subject to misuse, negligence, accident, improper maintenance or repair (other than by VENTS US), faulty installation or installation contrary to recommended installation instructions. Labor to remove and replace products is not covered. The duration of any implied warranty is limited to the time period specified for the express warranty.

Some states do not allow limitations on how long an implied warranty lasts, so the above limitation may not apply to you. **VENTS US OBLIGATION TO REPAIR OR REPLACE, AT VENTS US OPTION, SHALL BE THE PURCHASER'S SOLE AND EXCLUSIVE REMEDY UNDER THIS WARRANTY. VENTS US SHALL NOT BE LIABLE FOR INCIDENTAL, CONSEQUENTIAL OR SPECIAL DAMAGES ARISING OUT OF OR IN CONNECTION WITH PRODUCT USE OR PERFORMANCE.**

Some states do not allow the exclusion or limitations of incidental or consequential damages, so the above limitation or exclusion may not apply to you. This warranty gives you specific legal rights, and you may also have other rights which vary from state to state.

This warranty supersedes all prior warranties.

If proof of sales date is absent, warranty period is calculated from the production date.

The unit can be exchanged at the following address:

Bodor Vents, LLC

11013 Kenwood Road Cincinnati, Ohio 45242

Phone: (513)348-3853

e-mail: sales@ventsus.com

Please follow guidelines in this manual for product problem-free operation.



LIRE ATTENTIVEMENT ET GARDER CETTE NOTICE

ATTENTION!

LIRE ATTENTIVEMENT CETTE NOTICE AFIN D'EVITER L'INCENDIE, DECHARGE ELECTRIQUE ET SINISTRES CORPORELS

1. N'utilisez le produit qu'à la destination conçue par le fabricant. Si vous avez des questions contactez le fabricant.
2. Consigner l'énergie électrique avant de passer à toute opération d'entretien ou de nettoyage. Bloquer le coffret électrique afin d'éviter la mise en charge accidentelle. En cas d'impossibilité de bloquer le coffret électrique veuillez y mettre un panneau de danger, par exemple une consigne. Si le ventilateur est raccordé à une prise de 120 V par le câble à broche, tirer la broche de la prise pour mettre le ventilateur hors de service.
3. Les travaux d'assemblage et de montage électrique ne doivent être exécutés que par des spécialistes qualifiés en conformité de tous les normes et standards en vigueur y compris ceux de construction et d'antifeu
4. Lors de l'exécution des orifices dans les murs ou plafond pour monter le ventilateur prendre des mesures de prévention des dommages de la canalisation électrique et d'autres gaines cachées.
5. Les gaines du ventilateur aspirateur doivent être toujours mises en dehors du local.
6. Le dispositif peut avoir des coins vifs. Exécuter avec prudence les travaux de montage et d'entretien pour éviter des coupures.
7. Le ventilateur doit être mis à la terre.

ATTENTION!

1. Le ventilateur est destiné seulement à la ventilation générale et ne peut pas être exploité dans l'environnement agressif ou avec le risque d'incendie. N'utilisez pas le ventilateur pour l'aspiration des substances ou vapeurs explosives ou dangereuses.
2. Pour l'usage intérieur seulement. La distance entre le niveau inférieur des pièces de rotation et le niveau du sol doit être au moins 8 pieds (2,5 m).
3. Pour éviter des dommages du moteur, bruit ou déséquilibre du rotor, protégez le bloc d'alimentation de la peinture dispersée, poussière de construction etc.
4. Avant de monter le ventilateur vérifiez que le rotor ou la boîte n'est pas endommagé. Vérifiez qu'il n'y a pas d'objets étrangers dans la boîte.
5. Veuillez lire l'étiquette du fabricant pour plus d'informations et exigences.
6. L'installation doit être effectuée par le personnel qualifié.
7. Brancher le ventilateur à l'aide du conjoncteur-disjoncteur.
8. Laissez les orifices d'admission et de sortie libres pour assurer le bon fonctionnement du ventilateur et le recouvrement par garantie.
9. Conserver le ventilateur dans un endroit sec, protégé des agents atmosphériques dans l'emballage d'origine. Si le ventilateur était conservé aux températures négatives veuillez attendre 2 heures avant de le brancher.

Spécifications du ventilateur - ventilateurs de type mixte destinés à la ventilation par aspiration des locaux.

Boîte d'emballage inclut:

1. Ventilateur - 1;
2. Vis et chevilles - 4;
3. Notice d'utilisateur.

Ventilateurs sont compatibles avec des gaines d'air 4" (100 mm), 5" (125 mm), 6" (150 mm).

Interprétation du numéro de modèle.

Le chiffre à trois indications dans les noms de tous les modèles signifie le suivant:

100 (100 mm) signifie la compatibilité avec des gaines d'air de 4";

125 (125 mm) signifie la compatibilité avec des gaines d'air de 5";

150 (150 mm) signifie la compatibilité avec des gaines d'air de 6".

Ventilateur **VENTS TT SILENT__** - modèle de base

Est muni de la commande incorporée de vitesse, du câble d'alimentation et de la broche pour le raccordement à la prise standard ou la boîte pour le raccordement direct au réseau électrique

Les modes de fonctionnement sont les suivants (cf. la fig. 5):

"0" hors tension, le ventilateur ne marche pas ;

"1" le ventilateur marche à la vitesse minimale

"II" le ventilateur marche à la vitesse maximale.

Le ventilateur **VENTS TT SILENT__ U(U1, U2)** - est muni de la commande incorporée de vitesse avec le thermostat électronique, d'un capteur de température de gaine et du câble d'alimentation avec broche (fig. 6);

Le ventilateur **VENTS TT SILENT__ Un (U1n, U2n)** - est muni de la commande incorporée de vitesse avec le thermostat électronique, d'un capteur distant de température, fixé sur le câble de 13 pieds (4 mètres), du câble d'alimentation (fig. 6);

Le ventilateur **VENTS TT SILENT__ P** - est muni de la commande incorporée de vitesse et du câble d'alimentation avec broche (fig. 7).

Les ventilateurs peuvent être montés verticalement et horizontalement (fig. 1).

En cas de montage horizontal raccorder la gaine d'au moins 40 pouces (1 mètre) à l'orifice d'entrée du ventilateur.

En cas de montage vertical le lieu de sorti de la gaine sur le toit doit être couvert du protecteur (fig. 1).

Les ventilateurs TT SILENT peuvent être montés parallèlement ou successivement (fig. 2). Les kits de montage pour les deux configurations sont livrés en supplément.

La buse de sortie doit être raccordée à la gaine.

Les opérations de montage sont données sur les fig. 8 à 17.

Le sens du flux d'air doit correspondre à la flèche sur la boîte.

Tension d'entrée: 120 V AC 60 Hz. Le raccordement à la source d'énergie est montré sur les fig. 3 et 4.

Le ventilateur est conçu pour l'exploitation durable.

Le niveau de protection d'accès aux parties dangereuses et de pénétration d'eau IPX4.

Les ventilateurs sont conçus pour l'exploitation à la température ambiante de +37°F à +107°F

(cf. le catalogue du fabricant pour plus d'informations).

Nettoyez régulièrement les surfaces du ventilateur de la poussière et de la salissure avec le chiffon mouillé avec le détergent (fig. 18 à 32).

Évitez le contact du moteur avec de l'eau!

Après le nettoyage essuyez bien les surfaces.

Fonctionnement du contrôleur

Le ventilateur **VENTS TT SILENT__ U/U1/U2** règle le débit de l'air par rapport à la température dans la gaine.

Les modèles "n" sont munis d'un capteur de température sur le câble de 13 pieds (4 mètres).

Sur la couvercle de la boîte à bornes il y a deux boutons de commande et deux diodes LED:

- commande de vitesse

- commande de thermostat

- diode LED jaune - indicateur du thermostat

- diode LED vert - indicateur de puissance

Pour augmenter la valeur du thermostat tourner le bouton de commande dans le sens des aiguilles d'une montre.

Pour diminuer la valeur du thermostat tournez le bouton de commande dans le sens contraire aux aiguilles d'une montre.

Pour augmenter la vitesse du ventilateur tourner le bouton de commande de vitesse dans le sens des aiguilles d'une montre.

Pour diminuer la vitesse tournez le bouton de commande de vitesse dans le sens contraire aux aiguilles d'une montre.

Mode de fonctionnement de **TT SILENT U**

Avec le bouton de commande de vitesse régler le débit minimal de l'air jusqu'à la mise en action du thermostat.

Le ventilateur se met à la vitesse plus basse quand la température dans la gaine sera 2°F inférieure de la valeur réglée au thermostat.

Cela prévient de changements fréquents des modes du moteur à cause des variations de la température dans les limites de la valeur réglée.

Veuillez suivre les recommandations indiquées afin de maintenir la température souhaitée.

Mode de fonctionnement de **TT SILENT U1**

Avec le bouton de commande de vitesse régler le débit minimal de l'air jusqu'à la mise en action du thermostat.

Quand la température devient supérieure de la valeur réglée le ventilateur se met à la vitesse plus haute.

La minuterie différée va compter 5 minutes.

Le ventilateur se met à la vitesse plus basse quand la température dans la gaine devient inférieure de la valeur réglée mais pas avant que la minuterie fonctionne.

Le cycle minimal de changement du ventilateur dans ce mode fait 5 minutes.

Mode de fonctionnement de **TT SILENT U2**

Régler la vitesse souhaitée avec la commande de vitesse du ventilateur.

Le ventilateur se met en marche quand la température atteint la valeur réglée au thermostat.

Le ventilateur arrête quand la température sera 2°F inférieure de la valeur réglée au thermostat.

Le ventilateur **VENTS TT SILENT __ P** est muni d'un régulateur de vitesse pour mettre en marche et arrêter le ventilateur, régler la vitesse de rotation du moteur (débit de l'air) du minimal au maximal.

La construction des ventilateurs est perfectionnée constamment c'est pourquoi les spécifications de certains modèles peuvent légèrement différer de celles décrites dans la présente notice.

GARANTIE

Le produit est fabriqué en conformité des normes d'exploitation des Etats-Unis et du Canada.

VENTS US garantit à l'acheteur du ventilateur **TT SILENT** l'absence de défauts des matériaux ou de défauts de fabrication au cours de 24 mois dès la date de la première acquisition. **D'AUTRES GARANTIES ORDINAIRES OU TACITES Y COMPRIS MAIS SANS RESTRICTIONS DES GARANTIES TACITES DE L'ETAT COMMERCIAL ET DE BON ETAT DE FONCTIONNEMENT NE SONT PAS PREVUES.**

Pendant la période indiquée de garantie **VENTS US**, à son gré, s'engage à réparer ou remplacer tout produit ou ses pièces en cas de détection des défauts. La présente garantie ne couvre pas (a) l'entretien et l'exploitation soit (b) du produit ou d'une pièce endommagée par la suite de l'exploitation à destination non prévue, négligence, accident, entretien ou réparation mal exécuté (sauf les réparations exécutées par **VENTS US**), la mauvaise installation ou non respect des consignes de la notice d'utilisation et de montage. La garantie ne couvre pas le désassemblage et le transport du produit.

La validité de toute garantie tacite est limitée de la validité de la présente garantie. Certains états ne reconnaissent pas de limitations de validité de la garantie tacite, dans ce cas-là lesdites limitations ne s'appliquent pas à votre cas.

LES ENGAGEMENTS DE VENTS US DE REPARATION OU DE REMPLACEMENT D'UN PRODUIT DEFECTUEUX, A SON GRE, FAIT LE SEUL REMBOURSEMENT EXCLUSIF A L'ACHETEUR. VENTS US N'EST PAS RESPONSABLE DES DOMMAGES ACCIDENTELS, SEQUENTIELS OU SPECIFIQUES CAUSES OU RELATIFS A L'UTILISATION ET L'EXPLOITATION DU PRODUIT.

Certains états ne reconnaissent pas d'exclusions ou de restrictions de la responsabilité pour les dommages accidentels ou séquentiels, dans ce cas-là lesdites restrictions ou exceptions ne s'appliquent pas dans votre cas.

La présente garantie vous donne certaines droits juridiques, vous pouvez également avoir d'autres droits qui sont différents dans les états différents. La présente garantie est de préférence par rapport à toute autre garantie.

A défaut du justificatif de la date de vente, la garantie sera comptée à partir de la date de production.

Vous pouvez remplacer le produit à l'adresse:

Bodor Vents, LLC

11013 Kenwood Road Cincinnati, Ohio 45242

Téléphone: (513)348-3853

e-mail: sales@ventsus.com

Suivre les consignes de la présente notice afin d'assurer le bon fonctionnement du produit



LEA CUIDADOSAMENTE Y GUARDE ESTAS INSTRUCCIONES

¡ATENCIÓN!

PARA REDUCIR EL RIESGO DE INCENDIO, DESCARGA ELÉCTRICA Y DAÑOS PERSONALES, LEA CUIDADOSAMENTE Y COMPRENDA LAS INSTRUCCIONES

1. Use el producto solamente de manera contemplada por el fabricante. Si tiene alguna pregunta, contacte con el fabricante.
2. Antes de poner en funcionamiento o limpieza del producto, apague la corriente en el panel principal de servicio y bloquéelo para evitar un encendido accidental. Si no se puede bloquear el panel con seguridad, coloque de forma destacada una advertencia, por ejemplo, una etiqueta, en panel. Si el producto está conectado en la toma de corriente de 120 voltios, simplemente desenchufe el cable de la toma de corriente.
3. El trabajo de instalación y el cableado eléctrico deben realizarse por personal cualificado de acuerdo con todos los códigos y estándares aplicables, incluyendo los códigos de clasificación anti-incendios y estándares de construcción.
4. Al cortar o perforar la pared o techo, no dañe el cableado eléctrico ni otras comunicaciones ocultas.
5. Los ventiladores siempre deben tener salida al exterior.
6. El ventilador puede tener bordes afilados. Tenga cuidado para evitar cortarse a la hora de instalar y limpiar.
7. Este ventilador debe tener toma de tierra.

¡CUIDADO!

1. Usar solamente para una ventilación general. No debe utilizarse en ambientes agresivos o con peligros de incendio. No use el ventilador para extracción de materiales peligrosos o explosivos y vapores.
2. Solamente para uso interior. La distancia mínima entre las partes móviles hasta el suelo o nivel de tierra será al menos de 8 pies (2,5 metros).
3. Para evitar el daño del motor y el impulsor ruidosos y/o desequilibrados no permita rociado de pintura, polvo de construcción, etc... en bloque de alimentación.
4. Antes de la operación de instalación asegúrese de que no hay daños visibles en el impulsor y la carcasa. También asegúrese de que no haya objetos extraños que puedan haberse introducido accidentalmente en el ventilador.
5. Por favor lea la etiqueta de especificaciones del producto para más información y requisitos.
6. Solamente se permite la instalación por personal cualificado.
7. Conecte el ventilador a través de la caja de interruptores.
8. Tanto la entrada y la salida no deben tener obstáculos para el TT pueda funcionar correctamente y estar cubierto por la garantía.
9. Cuando guarde el ventilador guárdelo en un lugar seco y protegido de la intemperie en el embalaje original. Si el ventilador haya sido almacenado o situado en un ambiente frío, espere 2 horas antes de conectarlo a la fuente de alimentación.

Estos ventiladores son de tipo mixto destinados para una ventilación de extracción.

La caja incluye:

1. Ventilador - 1;
2. Tornillos y tarugos 4;
3. Manual de usuario.

Los ventiladores son compatibles con los conductos de aire de 4" (100 mm), 5" (125 mm), 6" (150 mm).

Explicación de los números de modelo:

El número de tres dígitos en todos los nombres de modelo indica lo siguiente:

100 (100 mm) significa la compatibilidad con conductos de aire de 4";

125 (125 mm) significa la compatibilidad con conductos de aire de 5";

150 (150 mm) significa la compatibilidad con conductos de aire de 6".

Ventilador **VENTS TT SILENT__** - modelo básico.

Equipado con un interruptor de velocidad integrado y un cable de alimentación con un enchufe para la conexión a una toma de corriente estándar de pared o a una caja de interruptores para la conexión directa a la corriente.

Tiene los siguientes modos de trabajo (vea fig. 5):

"0" apagado, el ventilador no funciona;

"1" el ventilador funciona a una velocidad mínima;

"II" el ventilador funciona a una velocidad máxima.

VENTS TT SILENT__ U(U1, U2) está equipado con un controlador de velocidad integrado con termostato electrónico, un sensor de temperatura incorporado en el conducto de aire y un cable de alimentación con enchufe (fig. 6);

VENTS TT SILENT__ Un (U1n, U2n) - está equipado con un controlador de velocidad integrado con termostato electrónico, un sensor de temperatura situado en un cable de 13 pies (4 metros) de cable y un cable de alimentación con enchufe (fig. 6);

VENTS TT SILENT__ P - está equipado con un controlador de velocidad y un cable de alimentación con enchufe (fig. 7). Los ventiladores son adecuados para un montaje vertical u horizontal (fig. 1).

Si se instala horizontalmente entonces el conducto de aire conectado a la entrada del ventilador debe ser por lo menos de 40 pulgadas (1 metro) de largo. Si se monta verticalmente en el lugar donde sale el conducto debajo del tejado hay que instalar un capuchón (fig. 1)

Los ventiladores TT SILENT también pueden montarse en paralelo o de forma lineal (fig. 2).

Los conjuntos de montaje para ambas configuraciones están disponibles (pagando un costo extra).

El extremo de salida debe estar siempre conectado a un conducto. El montaje se indica en Fig. 8-17.

La dirección del aire debe coincidir con la dirección de la flecha en la carcasa.

Entrada: 120 VCA 60 Hz. Conexión a la fuente de alimentación se muestra en la figura 3 y 4.

El ventilador está diseñado para un funcionamiento continuo.

El grado de protección contra el acceso a las partes peligrosas y la penetración de agua es: IPX4.

Los ventiladores pueden funcionar a temperaturas ambientales entre +37°F (+1°C) y 107°F (+45°C) (para más detalles, por favor, consulte el catálogo del fabricante).

Es necesario limpiar regularmente las superficies de los ventiladores de la suciedad y del polvo con un paño suave y húmedo y un detergente suave (Fig. 18-32) .

No permita que los líquidos entren en contacto con el motor eléctrico. Limpie las superficies hasta dejarlas secas después de la limpieza .

Funcionamiento del Controlador

El ventilador **VENTS TT SILENT__ U/U1/U2** ajusta el caudal de aire en función de la temperatura en el conducto.

Los modelos "n" están equipados con un sensor de temperatura en un cable de 13 pies (4 metros) de largo.

En la tapa de la caja de interruptores se encuentran dos sintonizadores de control y dos indicadores de luz LED :

- regulador de velocidad
- regulador de termostato
- luz amarilla LED indicador termostático
- luz verde LED indicador de corriente

Para aumentar el valor indicado del termostato gire el regulador hacia la derecha. Para disminuir el valor indicado gire el regulador hacia la izquierda .

Para aumentar la velocidad del ventilador gire el regulador hacia la derecha. Para disminuir la velocidad del ventilador el regulador hacia la izquierda .

Modo de funcionamiento de **TT SILENT U**

Con el regulador de velocidad ajuste el flujo mínimo de aire requerido antes de que funcione el termostato .

El ventilador cambia a baja velocidad cuando la temperatura en el conducto cae 2°C por debajo del valor indicado del termostato. Esto evita posibles frecuentes cambios de la velocidad del motor provocados por las variaciones de temperatura dentro del valor indicado.

El cumplimiento de estas indicaciones mantendrá la temperatura deseada.

Modo de funcionamiento de TT SILENT U1

Con el regulador de velocidad ajuste el flujo mínimo de aire requerido antes de que funcione el termostato.

Al llegar a la temperatura preestablecida el motor se cambiará a alta velocidad. El temporizador de retardo iniciará una cuenta atrás de 5 minutos.

El motor pasará a baja velocidad después de que la temperatura en el conducto baje por debajo del valor indicado del termostato, pero no antes de que el temporizador de cuenta atrás haya terminado.

El ciclo mínimo de conmutación del motor en este modo es de 5 minutos.

Modo de funcionamiento de TT SILENT U2

Ajuste la velocidad del ventilador deseada girando el regulador de velocidad.

El ventilador se encenderá tan pronto como la temperatura alcance el valor indicado del termostato.

El ventilador se parará cuando la temperatura caiga 2°F debajo del valor indicado del termostato.

VENTS TT SILENT__ P - está equipado con un controlador de velocidad que permite el encendido/apagado del ventilador, control suave de la velocidad del motor (capacidad de aire) dentro del rango de mínimo a máximo. La construcción de ventiladores mejora constantemente y por eso algunos modelos pueden variar ligeramente de las descritas en los manuales de usuario de estos modelos.

GARANTÍA

El producto cumple con requerimientos de explotación estándar vigentes en USA y Canada.

VENTS US garantiza al comprador original del ventilador de las series TT SILENT que estará libre de defectos en los materiales o mano de obra durante un período de 24 meses a partir de la fecha de compra original.

NO EXISTEN OTRAS GARANTÍAS, EXPRESAS O IMPLÍCITAS, INCLUYENDO, PERO NO LIMITANDO LAS GARANTÍAS IMPLÍCITAS DE COMERCIALIZACIÓN O IDONEIDAD PARA UN PROPÓSITO PARTICULAR.

Durante el período de garantía, VENTS US, a su elección, reparará o reemplazará, sin costo alguno cualquier producto o pieza que se encuentre defectuosa bajo uso y servicio normal. Esta garantía no cubre (a) mantenimiento y servicio normales o (b) cualquier producto o piezas que hayan sido objeto de mal uso, negligencia, accidente, mantenimiento o reparación inadecuada (no hecha por VENTS US), instalación defectuosa, o instalación contraria a la instalación recomendada.

La labor de recoger y reponer los productos no está cubierta. La duración de cualquier garantía implícita se limita al período de tiempo especificado en la garantía expresada.

Algunos estados no permiten limitaciones en la duración de una garantía implícita, por lo que la limitación anterior puede que no se aplique a Vd.

OBLIGACIONES DE VENTS US A REPARAR O REEMPLAZAR, A ELECCIÓN DE VENTS US, SERÁ EL ÚNICO Y EXCLUSIVO REMEDIO AL COMPRADOR EN BASE A ESTA GARANTÍA. VENTS US NO SE HACE RESPONSABLE DE LOS DAÑOS INDIRECTOS, ESPECIALES O DERIVADOS DE O EN CONEXIÓN AL USO O RENDIMIENTO DEL PRODUCTO.

Algunos estados no permiten la exclusión o limitación de daños incidentales o consecuentes, por lo que la limitación o exclusión indicada arriba puede que no se aplique a Vd.

Esta garantía le otorga derechos legales específicos y usted también puede tener otros derechos que varían de estado a estado. Esta garantía reemplaza todas las garantías anteriores.

Si la prueba de la fecha de ventas es ausente, el período de garantía se calculará desde la fecha de fabricación.

La unidad puede intercambiarse en la siguiente dirección:

Bodor Vents, LLC

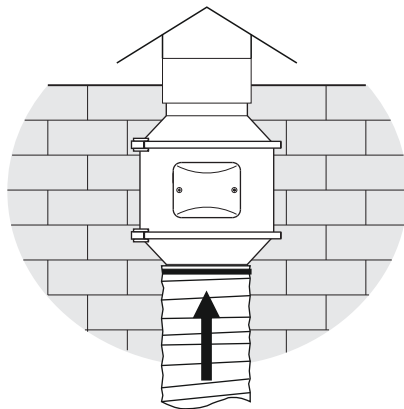
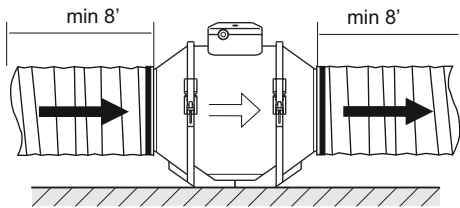
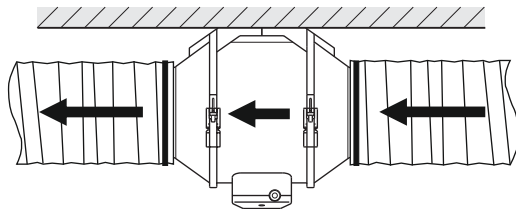
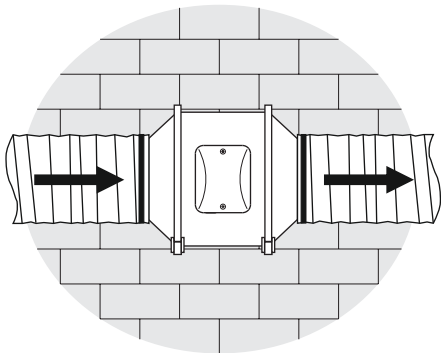
11013 Kenwood Road Cincinnati, Ohio 45242

Tel.: (513)348-3853

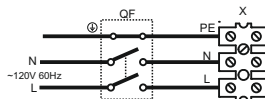
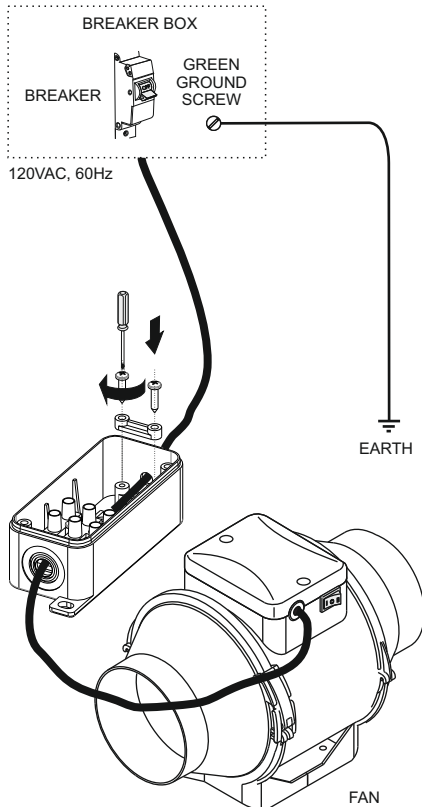
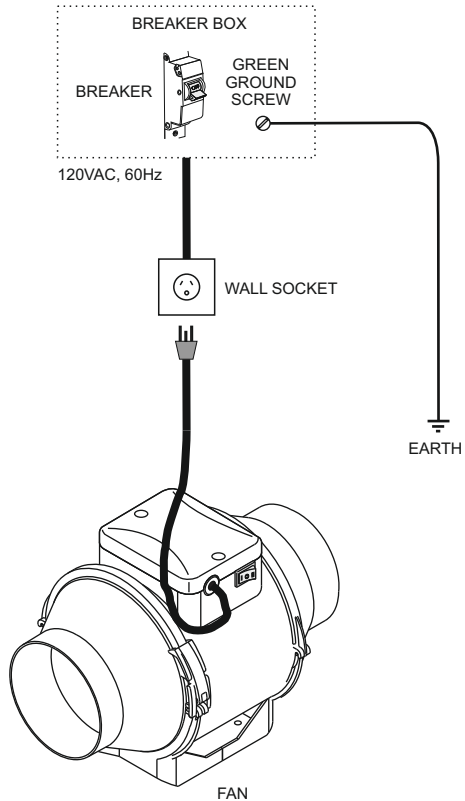
e-mail: sales@ventsus.com

Por favor, sigan las indicaciones de este manual para un funcionamiento sin problemas del producto.

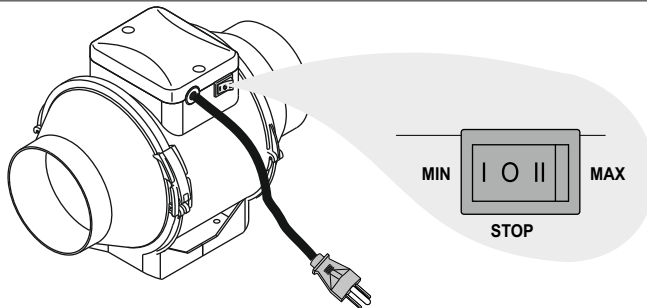
Typical installation of the fan



Connection of the fan

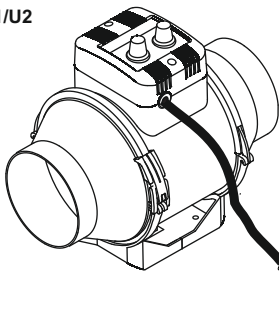


STANDARD

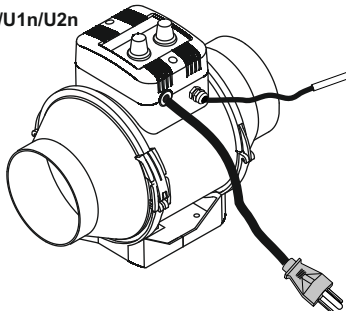


5

U/U1/U2

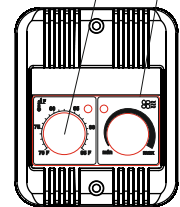


Un/U1n/U2n



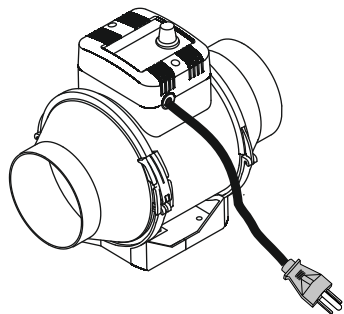
Speed dial

Thermostat dial

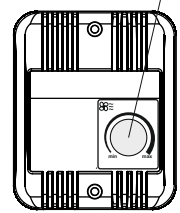


6

P

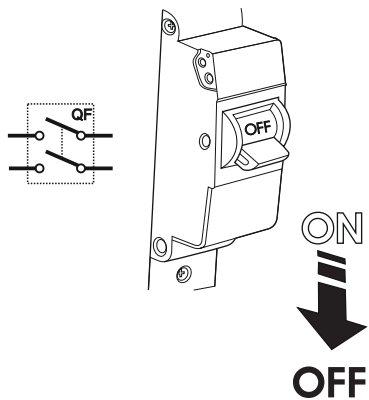


Speed dial

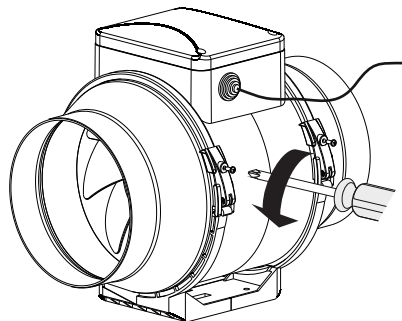


7

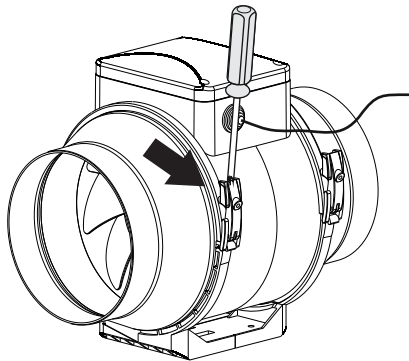
Fan installation



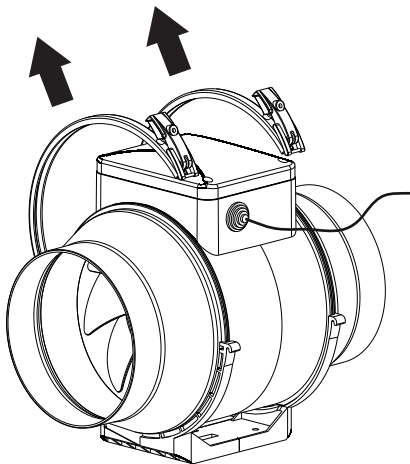
8



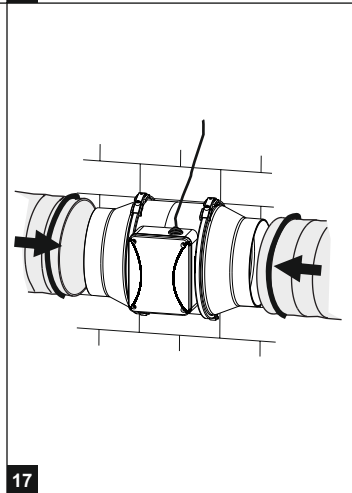
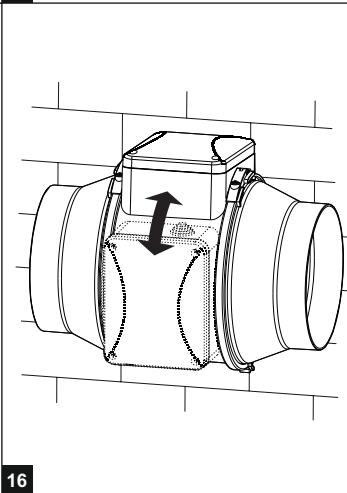
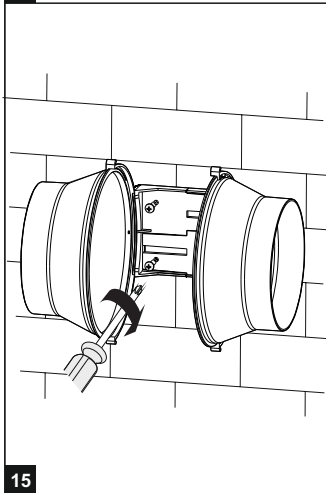
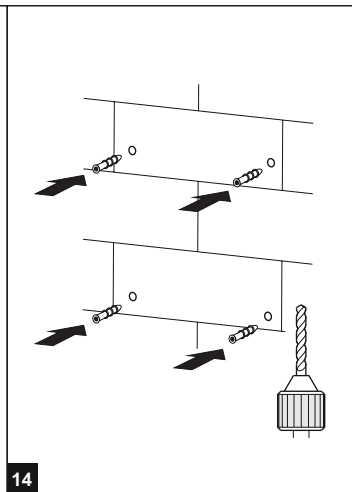
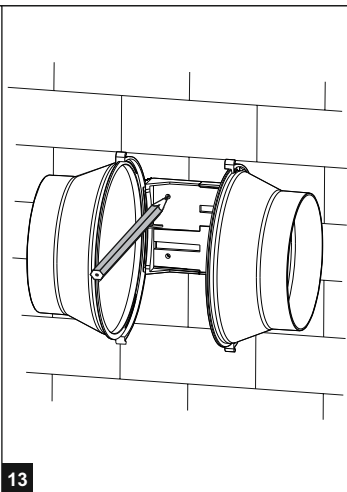
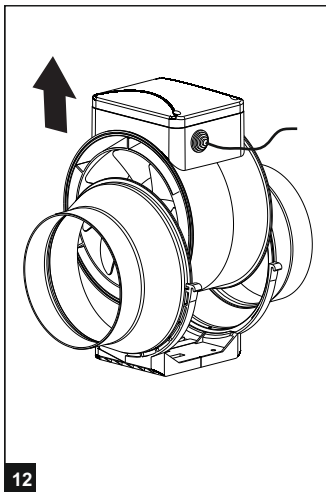
9



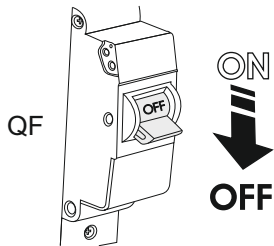
10



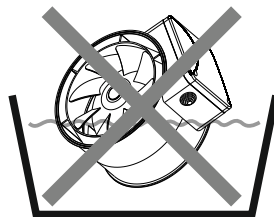
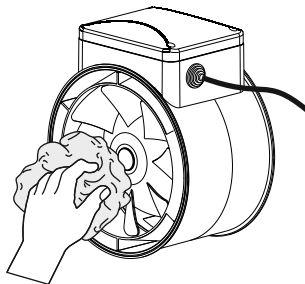
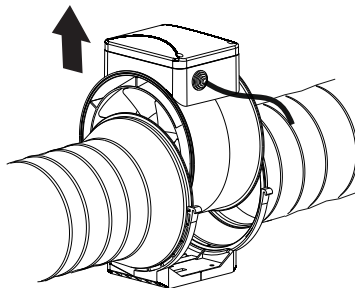
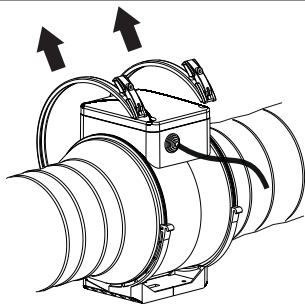
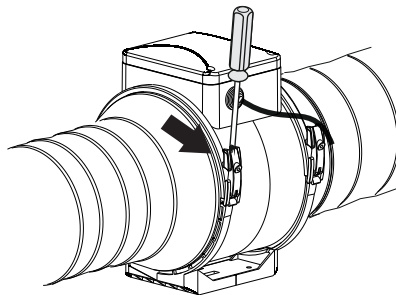
11



Fan cleaning



18



ACCEPTANCE CERTIFICATE
CERTIFICAT D'ACCEPTATION
CERTIFICADO DE CALIDAD

TT SILENT

100	<input type="text"/>	U	<input type="text"/>	
125	<input type="text"/>	U1	<input type="text"/>	n <input type="text"/>
150	<input type="text"/>	U2	<input type="text"/>	
		P	<input type="text"/>	

The fan has been duly certified as serviceable.
Le ventilateur a été certifié comme utilisable.
Este ventilador está certificado para el uso normal.

Approval mark
Signe d'approbation
Marca de producción

Manufactured on (date):
Fabriqué le (date)
Fecha de producción

Sold
(name of trading enterprise, stamp of store)

Vendu
(nom d'entreprise de commerce, cachet du magasin)

Vendido
(Nombre de empresa de comercial, timbro o sello)

Date of sale
Date de la vente
Fecha de venta

